

SHARP

Руководство пользователя Қолданушы нұсқаулығы



SJ-58C
SJ-48C

СОДЕРЖАНИЕ

ПРЕДУПРЕЖДЕНИЕ	3
ОСТОРОЖНО	3
УСТАНОВКА.....	3
ОПИСАНИЕ	4
ЭКСПЛУАТАЦИЯ	4
ХРАНЕНИЕ ПРОДУКТОВ.....	5
УХОД И ЧИСТКА.....	5
ЧТО ДЕЛАТЬ, ПРЕЖДЕ ЧЕМ ОБРАТИТЬСЯ В СЕРВИСНУЮ СЛУЖБУ	6
ХАРАКТЕРИСТИКИ	7
ЭЛЕКТРОМОНТАЖНАЯ СХЕМА	8

Только для бытового использования
Отдельностоящее устройство

**Благодарим вас за приобретение
холодильника SHARP**

Для правильного использования холодильника
внимательно прочтите данное руководство.

ТОҢАЗЫТҚЫШТЫ ҚОЛДАНУ ЖӨНІНДЕГІ НҰСҚАУЛЫҚ

МАЗМҰНЫ

ЕСКЕРТУ	9
САҚТЫҚ ШАРАЛАРЫ	9
ОРНАТУ	9
СИПАТТАМА	10
ҚОЛДАНУ	10
АЗЫҚТЫ САҚТАУ	11
КҮТУ ЖӘНЕ ТАЗАРТУ	11
ҚЫЗМЕТ КӨРСЕТУ ОРТАЛЫҒЫНА БЕРМЕС БҰРЫН НЕ ІСТЕУ КЕРЕК	12
ЕРЕКШЕЛІГІ	13
ЖАЛҒАНЫМДАР ҚҰРАСТЫРУ СҰЛБАСЫ	14

Тек қана үй ішінде пайдалануға арналған
Өздігінен тұра алады

**SHARP тоңазытқышын таңдағаныңыз үшін
алғысымызды білдіреміз**

Тоңазытқышыңызды дұрыс және тиімді қолдану
үшін осы нұсқаулықты мұқият оқуыңызды сұраймыз.

русский

Қазақ

ИНФОРМАЦИЯ О СЕРТИФИКАЦИИ ПРОДУКЦИИ



ХОЛОДИЛЬНИК-МОРОЗИЛЬНИК ШАРП
 МОДЕЛЬ SJ-58C
 SJ-48C

Сертифицирована компанией Гарант Плюс
 (Регистрационный номер в Госреестре - РОСС RU.0001.11АЛ16)

модель SJ-58C SJ-48C соответствует требованиям нормативных документов:	ТР ТС 004/2011, ТР ТС 020/2011
---	-----------------------------------

Во исполнение Статьи 5 Закона Российской Федерации “О защите прав потребителей”, а также Указа Правительства Российской Федерации № 720 от 16 июня 1997 г. устанавливается срок службы данной модели – 7 лет с момента производства при условии использования в строгом соответствии с инструкцией по эксплуатации и применяемыми техническими стандартами.

- Класс защиты от поражения электрическим током I
- Класс энергоэффективности A
- Номинальное напряжение 220-240V~
- Номинальная частота 50Hz

Дата производства указана в серийном номере	Серийный номер: 17B25#060010HG6 C
Год	Месяц
17: 2017	A: Январь
18: 2018	B: Февраль
19: 2018	C: Март
20: 2020	D: Апрель
.	E: Май
.	F: Июнь
.	G: Июль
.	H: Август
.	I: Сентябрь
.	J: Октябрь
.	K: Ноябрь
.	L: Декабрь

Страна-изготовитель:
Произведено в Египте

Фирма изготовитель:
ШАРП Корпорейшн

Юридический адрес изготовителя:
**1 Такуми-чо, Сакаи-ку, Сакаи Сити, префектура Осака
 590-8522, Япония**

Импортер в России:
ООО «Шарп Электроникс Раша»

Адрес:
Россия, 105120, Москва, 2-й Сыромятнический пер., 1

Телефон:
+7-495-899-00-77

ЭНЕРГЕТИЧЕСКАЯ ЭФФЕКТИВНОСТЬ ХОЛОДИЛЬНЫХ ПРИБОРОВ		
Изготовитель:	SHARP	
Модель:	SJ-58C	
Низкий расход электроэнергии		
Высокий расход электроэнергии		
Потребление электроэнергии, кВт. ч/год		474
Общий объем для хранения свежих продуктов, дм ³		338
Общий объем для хранения замороженных продуктов, дм ³		112
Символы маркировки самого холодного отделения		***

*1	*2	*3	*4	*5
SJ-48C	A	474	273	111

Благодарим вас за покупку данного изделия SHARP. Перед использованием Вашего холодильника SHARP прочтите данное руководство, чтобы получить от него максимум пользы.

ПРЕДУПРЕЖДЕНИЕ

- Высоколетучие и легковоспламеняющиеся материалы, такие как эфир, бензин, газ пропан, клеи и чистый спирт могут привести к взрыву. Не храните такие материалы в холодильнике.
- Пыль, накопившаяся на штепселе кабеля питания, может вызвать пожар. Аккуратно вытрите её.
- Позаботьтесь, чтобы холодильник, хранящийся для утилизации, не представлял опасности для детей. (Например, снимите дверь, чтобы предотвратить замыкание ребенка в холодильнике).
- Данный холодильник не предназначен для использования лицами (включая детей) с ограниченными физическими, сенсорными и умственными способностями, а также не имеющими соответствующего опыта и знаний, если только они не получают указания касательно использования холодильника от лица, отвечающего за его безопасность. Необходимо следить, чтобы дети не играли с холодильником.
- Данный холодильник необходимо утилизировать надлежащим образом. Отправьте холодильник в центр по переработке из-за опасности воспламенения газов, используемых для вспенивания изоляции.

ОСТОРОЖНО

- После установки холодильника на место эксплуатации подождите, как минимум, два часа перед его включением.
 - Не прикасайтесь к блоку компрессора или его внешним деталям, поскольку они становятся очень горячими во время работы, а их металлические края могут травмировать.
 - Не прикасайтесь к пищевым продуктам или к металлическим контейнерам в морозильной камере влажными руками. Это может привести к обморожению.
 - Не используйте удлинительный кабель или штепсельный переходник.
 - Не помещайте напитки в бутылках и жестяных емкостях в морозильную камеру, поскольку при замерзании они могут треснуть.
 - Убедитесь, что кабель питания не поврежден во время установки или перемещения холодильника. Если штепсель или кабель питания ослаблены, не вставляйте штепсель в розетку. Существует риск поражения электрическим током или возникновения пожара.
 - Отключайте холодильник от питающей сети, вытягивая штепсель из розетки. Не тяните за провод. Это может привести к поражению электрическим током или пожару.
 - Охлаждающая система в задней части и внутри холодильника содержит хладагент. Не допускайте контакта острых предметов охлаждающей системой.
- Если гибкий кабель питания поврежден, его должен заменить специалист сервисного центра, имеющий право на ремонт аппаратуры SHARP, так как требуется специальный кабель.
- В случае утечки газа провентилируйте помещение, открыв окно и т.п. Не прикасайтесь к холодильнику или к сетевой розетке.
 - Не ставьте предметы, содержащие жидкость, или неустойчивые предметы на холодильник.
 - Данный холодильник не предназначен для использования лицами (включая детей) с ограниченными физическими, сенсорными и умственными способностями, а также не имеющими соответствующего опыта и знаний, если только они не находятся под надзором или не получают указания касательно использования холодильника от лица, отвечающего за его безопасность. Необходимо следить, чтобы маленькие дети не играли с холодильником.
 - Данный холодильник предназначен для домашнего использования и подобных применений, таких как:

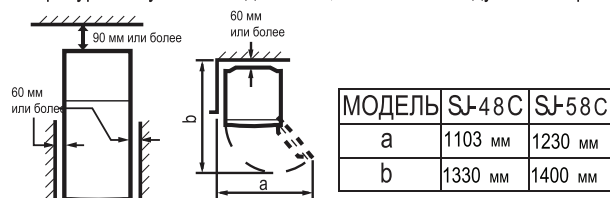
- дома в сельской местности, помещения для клиентов в гостиницах, мотелях и т.п.

УСТАНОВКА

ПРЕДУПРЕЖДЕНИЕ

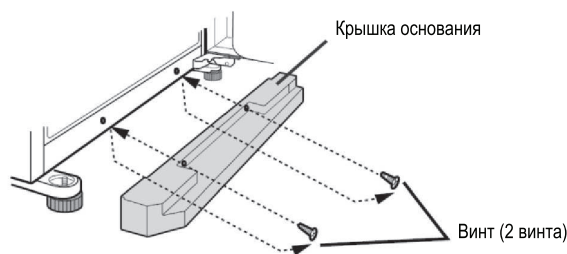
• Не устанавливайте холодильник во влажных или сырых местах, поскольку это может привести к повреждению изоляции и утечке. Кроме того, во внешней оболочке может накапливаться конденсат, что приводит к коррозии.

- 1 Поддерживайте адекватную вентиляцию вокруг холодильника.
 - На рисунке показано минимальное пространство, требуемое для установки холодильника. Оно зависит от количества потребляемой энергии.
 - Можно использовать холодильник с меньшей потребляемой мощностью в пространстве с большими размерами.
 - Если холодильник используется в пространстве, размеры которого меньше указанных на рисунке, это может привести к возрастанию температуры и шума в холодильнике, а также к выходу его из строя.



Отдельстоящее устройство

- 2 С помощью двух передних регулировочных ножек обеспечьте, чтобы холодильник стоял на полу устойчиво, в соответствии с уровнем пола.
- 3 Выньте 2 винта в нижней части корпуса и используйте их для крепления нижней крышки. (Находятся в отсеке холодильника)



ПРИМЕЧАНИЕ

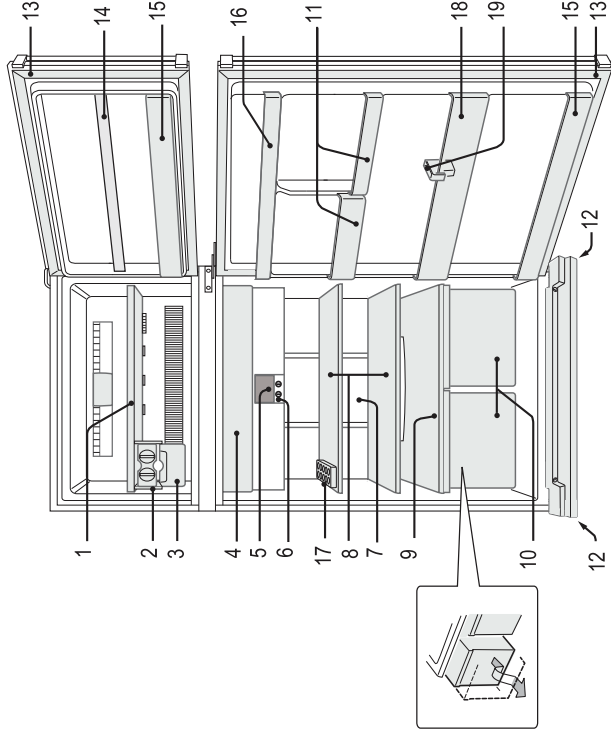
- Разместите холодильник так, чтобы был доступ к штепселю.
- Не допускайте попадания на холодильник прямых солнечных лучей.
- Не размещайте его вблизи источников тепла.
- Не ставьте его прямо на землю. Используйте подходящую подставку.

Транспортировка

- С помощью колесиков можно перемещать холодильник вперед и назад.

Перед использованием холодильника

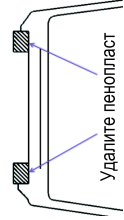
Протрите внутренние детали тканью, смоченной тёплой водой. Если используется мыльная вода, тщательно вытрите её водой.



8. Полки холодильника (2 полки)

Примечание: (только для модели SJ-58C)
Позади полка имеет 2 бруска упаковочной пены.

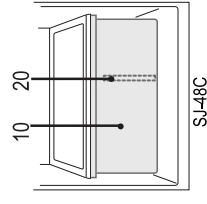
Удалите их перед использованием холодильника.



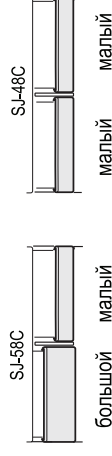
9. Полка для фруктов и овощей

10. Контейнер для фруктов и овощей

(2 шт.: SJ-58C)
(1 шт.: SJ-48C)



11. Вспомогательные карманы

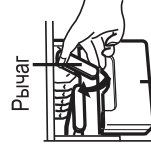


1. Полка морозильной камеры

2. Секция приготовления кубиков льда

1) Не переполняйте лотки для кубиков льда, в противном случае кубики льда могут смерзнуться.

2) Когда кубики льда готовы, поверните рычаг по часовой стрелке, чтобы вытолкнуть их в коробку для кубиков льда.



ПРИМЕЧАНИЕ:

Для предотвращения повреждения коробки для кубиков льда, не делайте лед в коробке для кубиков льда и не лейте масло в неё.

3. Коробка для кубиков льда

4. Камера для свежих продуктов

5. Освещение

6. Панель регулировки температуры холодильной и морозильной камеры

7. Панель гибридного охлаждения (алюминиевая панель)

Панель охлаждается сзади, тем самым непрямо охлаждающая отсек холодильника. При этом пищевые продукты охлаждаются бережно, без воздействия на них потока холодного воздуха.

ПРИМЕЧАНИЕ:

(только для модели SJ-58C)
Не следует ставить правый карман на место левого и наоборот.

12. Регулируемые ножки и крышка

13. Уплотнитель (2 шт.)

14. Держатель морозильной камеры

За ним могут храниться большие пищевые продукты (например, коробка с пиццей).

15. Дверные карманы (2 шт.)

16. Карман для лотка яиц

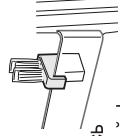
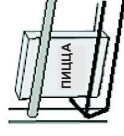
17. Держатель яиц

18. Отсек для бутылок

19. Предохранительное приспособление для бутылок

Предотвращает падение бутылок. Здесь также можно хранить продукты подобной формы.

20. Разделитель овощного отсека



Дезодорирующий элемент

На пути проходящий холодного воздуха установлен дезодорирующий катализатор. Какие-либо действия и очистка не требуются.

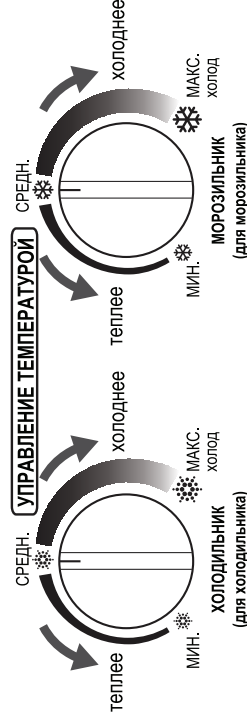
Как правильно и эффективно использовать холодильник

Управление температурой

Управляется вращением ручек:

- Для увеличения температуры охлаждения вращайте ручку вправо (MAX)

- Для уменьшения температуры охлаждения вращайте ручку влево (MIN)



ХРАНЕНИЕ ПРОДУКТОВ

Охлаждение уменьшает скорость порчи пищевых продуктов. Чтобы максимально увеличить время хранения скоропортящихся продуктов, храните пищу максимально охлажденной. Ниже даны общие рекомендации, помогающие обеспечить максимальный срок хранения пищевых продуктов.

Фрукты/овощи

Для минимизации потерь влаги фрукты и овощи следует поместить в пластиковый материал, например, в пленку, пакет (но не герметично) и положить в ящик для фруктов и овощей.

Молочные продукты и яйца

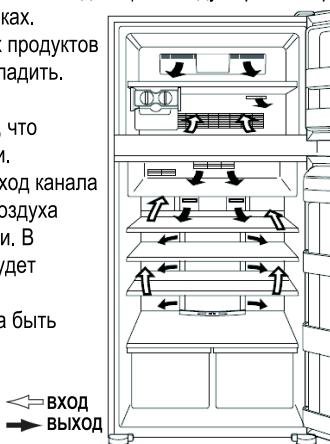
- Большинство молочных продуктов необходимо использовать до даты, указанной на внешней упаковке, где также указана рекомендованная температура и срок хранения.
- Яйца следует хранить в отсеке для яиц.

Мясо / рыба / птица

- Поместите на тарелку или блюдо и накройте бумагой или пластиковой пленкой.
- Большие куски мяса / рыбы / птицы кладите на заднюю часть полки.
- Позаботьтесь, чтобы приготовленная пища была плотно завернута или помещена в герметичный контейнер.

ПРИМЕЧАНИЕ

- Для эффективной циркуляции охлаждающего воздуха равномерно размещайте продукты на полках.
- Перед помещением горячих продуктов в холодильник их следует охладить. Горячие продукты повышают температуру в холодильнике, что увеличивает риск порчи пищи.
- Не перекрывайте вход и выход канала циркуляции охлаждающего воздуха продуктами или контейнерами. В противном случае пища не будет равномерно охлаждаться.
- Дверь холодильника должна быть плотно закрыта.



Не помещайте пищу непосредственно перед выходом из канала холодного воздуха. Это может привести к замерзанию пищи.

Для наилучшего замораживания

- Продукты должны быть свежими.
- Для быстрого замораживания продуктов используйте небольшие их порции.
- Удаляйте воздух из упаковки для обеспечения герметичности.
- Равномерно размещайте продукты в морозильной камере.
- Снабдите пакеты или контейнеры ярлыками для получения информации о замороженных продуктах.

УХОД И ЧИСТКА

ПРЕДУПРЕЖДЕНИЕ

- ❖ Прежде всего, отключите холодильник от сети, чтобы предупредить поражение электрическим током.
- ❖ Не брызгайте водой прямо на внешний корпус или внутренний отсек. Это может привести к коррозии или порче электрической изоляции.

ВАЖНО

Чтобы предотвратить растрескивание внутренних поверхностей и пластиковых контейнеров, выполняйте нижеприведенные рекомендации.

- Вытирайте любые пищевые масла на пластиковых контейнерах.
- Некоторые бытовые химикаты могут вызывать повреждения, поэтому используйте только разбавленные моющие средства (мыльную воду).
- Если используется неразбавленное моющее средство или мыльная вода не была тщательно вытерта, пластиковые детали могут треснуть.

- 1 Выньте полки и карманы из отсеков и дверей. Промойте их в теплой мыльной воде для мытья посуды; прополощите в чистой воде и высушите.
- 2 Очистите внутренние детали тканью, смоченной теплой мыльной водой для мытья посуды. Затем используйте холодную воду для вытирания мыльной воды.
- 3 Каждый раз при загрязнении наружной поверхности вытирайте её мягкой тканью.
- 4 Очищайте магнитный дверной уплотнитель зубной щеткой и теплой мыльной водой для мытья посуды.

ПРИМЕЧАНИЕ

- Для предотвращения повреждения холодильника не используйте сильные очистители или растворители (для лаков, красок, полировочный порошок, бензол, кипяток и т.д.).
- Если питание выключено, подождите примерно 5 минут перед новым включением питания.
- Стеклопакетные полки весят примерно 3 кг каждая. Крепко держите их при вынимании из холодильника или при переноске.
- В случае пролива сока или подобной жидкости возле панели управления сразу же вытрите его. Это может привести к выходу из строя панели управления.
- Не допускайте падения предметов внутри холодильника или ударов по внутренней стенке. Это может привести к растрескиванию внутренней поверхности.

Размораживание

Размораживание выполняется полностью автоматически благодаря уникальной энергосберегающей системе.

При перегорании лампы освещения

Для замены лампы освещения отсека обратитесь к специалисту сервисного центра, имеющему право на ремонт аппаратуры SHARP.

Выключение холодильника

При выключении холодильника в случае, если вы уезжаете на долгое время, удалите все пищевые продукты и тщательно очистите внутренний отсек. Выньте штепсель из сетевой розетки и оставьте все двери открытыми.

ЧТО ДЕЛАТЬ, ПРЕЖДЕ ЧЕМ ОБРАТИТЬСЯ В СЕРВИСНУЮ СЛУЖБУ

Прежде, чем обратиться в сервисную службу, проверьте следующее.

Проблема	Решение
Наружная часть камеры горячая при прикосновении.	Это нормально. В холодильнике имеется горячая труба, предотвращающая образование конденсата.
Холодильник шумит.	Считается нормальным, если холодильник производит следующие звуки. <ul style="list-style-type: none"> • Громкий шум, издаваемый компрессором при запуске --- Звук становится тише по прошествии некоторого времени. • Громкий шум, издаваемый компрессором один раз в день. --- Рабочий звук, производимый сразу после автоматического процесса размораживания. • Звук текущей жидкости (бульканье, шипение) --- Звук прохождения хладагента по трубам (время от времени может усиливаться). • Трескающий, хрустящий, скрипящий звук --- Звук, производимый при расширении и сжатии внутренних стенок и деталей во время охлаждения.
Внутри или снаружи холодильника образуется иней или конденсат.	Это может происходить в следующих случаях. Используйте влажную ткань для вытирания инея и сухую ткань для вытирания конденсата. <ul style="list-style-type: none"> • Когда высока влажность наружного воздуха. • Когда дверь часто открывается и закрывается. • Когда хранятся продукты, содержащие много влаги. (Должны быть завернуты).
Продукты в холодильнике замерзают.	Температура холодильника долгое время установлена на 0° С? <ul style="list-style-type: none"> • Температура морозильника долгое время установлена на -21° С? • Низкая наружная температура может приводить к замерзанию продуктов даже если температура холодильника установлена на °6 С.
Запах в холодильнике.	<ul style="list-style-type: none"> • Продукты с сильным запахом необходимо заворачивать. • Устройство дезодорации не может удалить все запахи.

ЕСЛИ ПОМОЩЬ СЕРВИСНОЙ СЛУЖБЫ ВСЕ ЕЩЕ НУЖНА

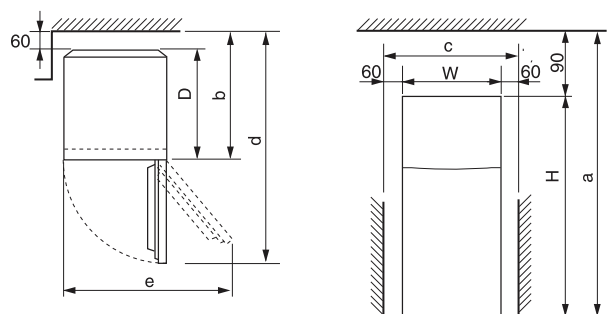
Обратитесь к вашему ближайшему специалисту сервисного центра, имеющему право на ремонт аппаратуры SHARP.

Рекомендованные условия хранения	Условия транспортировки
<ul style="list-style-type: none"> - Температура воздуха: -10°С - +40°С - Влажность: не более 70% 	<p>ОСТОРОЖНО</p> <ul style="list-style-type: none"> - Опасность травмы и повреждений в результате ненадлежащей транспортировки. - Холодильник следует перевозить в упаковке. - Холодильник следует перевозить в вертикальном положении. - Соблюдайте манипуляционные знаки, указанные на упаковке.

Технические характеристики

SJ- 48 C	SJ- 58 C	МОДЕЛИ
240 - 220		(В) Номинальное напряжение
50		(Гц) Номинальная частота
1.1 - 1.05	1.18 - 1.05	(А) Номинальный ток
150 - 143	177 - 172	(Вт) Номинальная входная мощность
147 - 140	154 - 131	(Вт) Мощность размораживания
1.487	1.8	(кВтч\ 24ч) Потребление электроэнергии
Т		Климатический класс

Установка

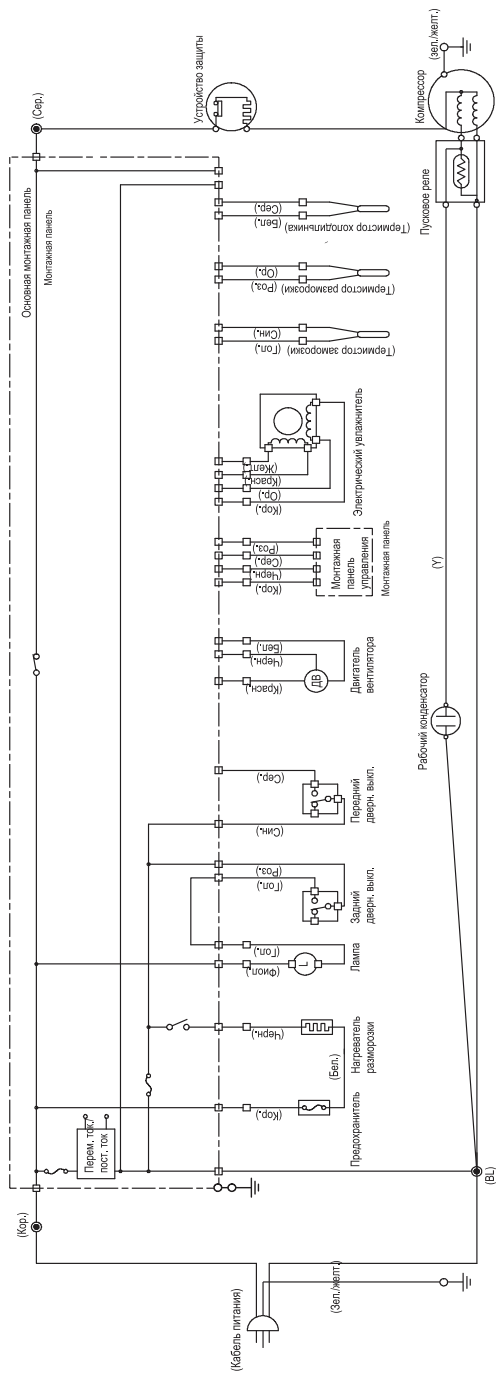


(Единица: мм)

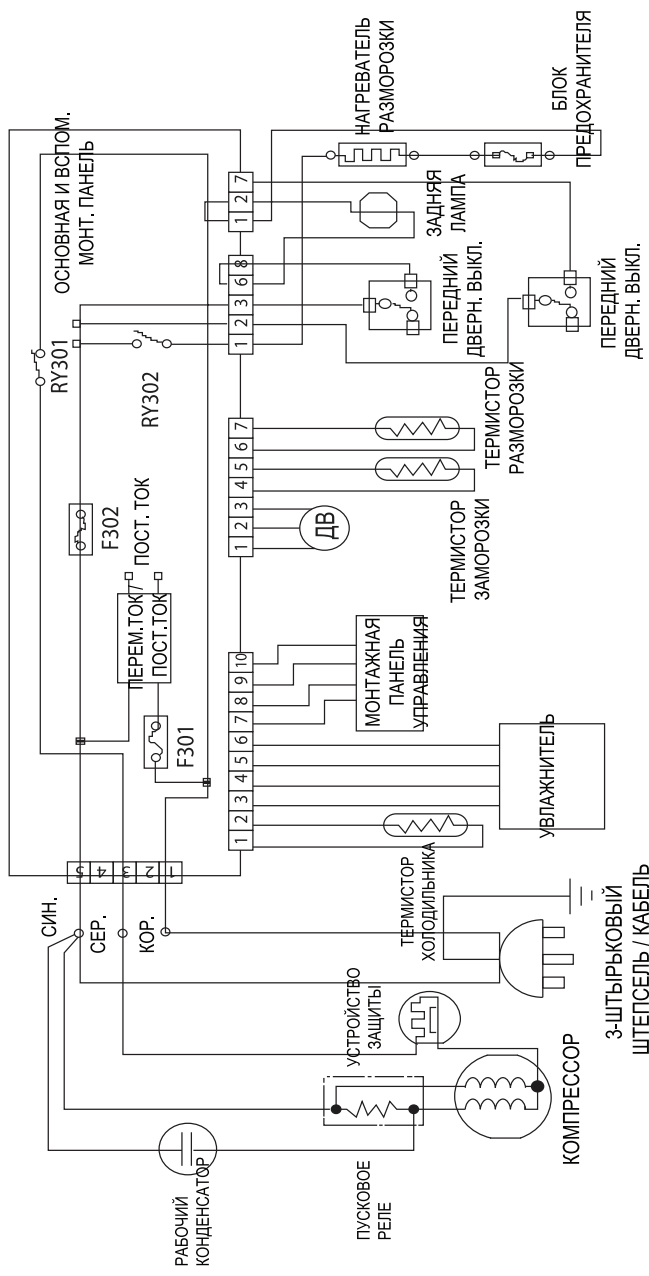
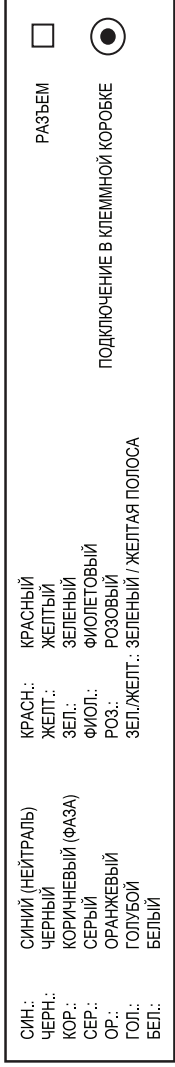
SJ-58C	SJ-48C	МОДЕЛИ	
700	645	W	Габариты (мм)
1670	1670	H	
720	680	D	
1760	1760	a	Место для установки (мм)
780	740	b	
820	765	c	
1400	1330	d	
1170	1103	e	

ЭЛЕКТРОМОНТАЖНАЯ СХЕМА

Модель SJ-58C



русский



Модель SJ-48C

SHARP бұйымын сатып алғаныңыз үшін алғыс білдіреміз. SHARP тоңазытқышын қолданбас бұрын ұсынылып отырған тоңазытқышты қолдану жөніндегі нұсқаулықты тоңазытқышты барынша пайдалы/тиімді қолдануды қамтамасыз ету үшін оқуыңызды сұраймыз.

ЕСКЕРТУ

- Жоғары жарылу және өрттену қаупі бар эфир, бензин, пропан, желімдегіш материалдар және таза алкоголь сияқты заттар жарылу мүмкін. Аталған заттарды тоңазытқышта сақтамаңыздар.
- Үстінде шаң жиналған тоқ айырына өрт шығуы мүмкін. Мұқият сүртіп отырыңыз.
- Қолданыстан шығару үшін бөлмеде тұрған тоңазытқыштың балаларға көрсетер қаупі жоқ екеніне көз жеткізген жөн. (Мысалы, балалардың қамалып қалмауы үшін есікті шешіп алыңыз).
- Тоңазытқышты физикалық, қабылдау және ойлау қабілеті шектеулі адамдардың (оның ішінде балалардың) немесе оны қалай қолдануын білмейтін жандардың жоғарыда аталғандардың қауіпсіздігіне жауап беретін адамның қарауынсыз немесе тоңазытқышты қолдану жайында нұсқауынсыз қолданбаған жөн. Балалардың тоңазытқышпен ойнамауын қадағалау керек.
- Тоңазытқышты қолданыстан тиісті тәртіпте шығарған жөн. Тоңазытқышты жарылғыш оқшаулағыш газды қайта өңдеу зауытына апарып тастаңыз.

САҚТЫҚ ШАРАЛАРЫ

- Тоңазытқышты орнына қойып, іске қоспас бұрын кемінде 2 сағат күтіңіз.
- Компрессорлық қондырғыны немесе оның қосалқы бөлшектерін ұстамаңыз, себебі, жұмыс істеп тұрған кезінде олар қатты қызады және металл шеттері жарақаттауы мүмкін.
- Мұздатқыш бөліміндегі азықты немесе металл ыдыстарды ылғал қолмен ұстамаңыз. Үсік шалуы мүмкін.
- Ұзартқыш немесе адаптерді қолдануға болмайды.
- Бөтелке және қаңылтыр құтыға құйылған сусынды мұздатқышқа қоймаңыз, себебі, олар қатқан жағдайда жарылып қалуы мүмкін.
- Орнату немесе қозғау кезінде қуат баусымының зақымданбауын қадағалаңыз. Жалғағыш немесе баусым босап тұрса, жалғағышты қоспаңыз. Ондай жағдайда тоқ соғу немесе өрт шығу қаупі бар.
- Баусымды тоқ розеткасынан жалғағыштан ұстап ажыратыңыз. Баусымынан тартып айырсаңыз, тоқ соғу немесе өрт шығу қаупі туындайды.
- Тоңазытқыштың іші мен сыртындағы тоңазыту жүйесінің құрамында суық агент бар. Өткір заттардың тоңазыту жүйесіне жақындауына жол бермеңіз.
- Баусымның иілгіш жері зақымданса, оны SHARP қолдаған қызмет көрсету орталығында ауыстыру керек, себебі, баусымның арнайы түрі керек.
- Газ ағып кетсе, бөлме ауасын терезе, т.б. ашып тазартыңыз. Тоңазытқышты немесе тоқ розеткасын ұстамаңыз.
- Ішіне сұйықтық құйылған немесе орнықсыз заттарды тоңазытқыштың үстіне қоймаңыз.
- Тоңазытқышты физикалық, қабылдау және ойлау қабілеті төмен адамдардың (оның ішінде балалардың) немесе оны қалай қолдануын білмейтін жандардың жоғарыда аталғандардың қауіпсіздігіне жауап беретін адамның қарауынсыз немесе тоңазытқышты қолдану жайында нұсқауынсыз қолданбаған жөн. Балалардың тоңазытқышпен ойнамауын қадағалау керек.
- Тоңазытқыш тек қана үй ішінде және сол сияқты келесі жерлерде қолдануға арналған:

- шаруа қожалықтарының үйлерінде және қонақ үйлер, мейманханаларда және т.б.

ОРНАТУ

ЕСКЕРТУ

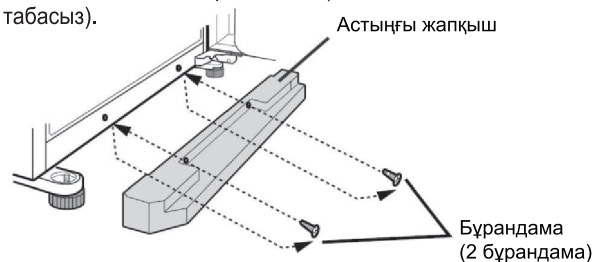
- Тоңазытқышты дымқыл немесе ылғалды жерде орнатпаңыз, өйткені, бұл оқшаулаудың бұзылуына және тоңазытқыштың ағып кетуіне әкеп соқтыруы мүмкін. Конденсат, сондай-ақ, тоңазытқыштың сыртқы корпусына орнатылуы мүмкін және бұл тоттың пайда болуына әкеп соқтырады.

- 1 Тоңазытқыштың айналасы жеткілікті желдетілуі қажет.
 - Суретте тоңазытқышты орнату үшін талап етілетін ең төмен орын шамасы берілген. Бұл электр энергиясын тұтыну мөлшерін өлшеу жағдайындағы орыннан ерекшеленеді.
 - Үлкен кеңістікті сақтай отырып, тоңазытқышты электр қуатын азырақ тұтынумен пайдалануға болады.
 - Тоңазытқышты суретте көрсетілген шамадан төмен орында пайдалану блоктағы температураның артуына, қатты шу және тоңазытқыштың істен шығуына алып келуі мүмкін.



МОДЕЛІ	SJ-48C	SJ-58C
a	1103 мм	1230 мм
b	1330 мм	1400 мм

- 2 лдындағы екі реттемелі аяқшаларының көмегімен тоңазытқыштың еден үстіне нық әрі түзу орнатылғанына көз жеткізіңіз.
- 3 Тоңазытқыштың төменгі жағындағы жәшіктің ішінен 2 бұрандаманы алып, солардың көмегімен тоңазытқыштың астыңғы жапқышын орнатыңыз. (Тоңазытқыштың ішкі бөлімінен табасыз).



ЕСКЕРТУ

- Тоңазытқышты розеткаға жететіндей етіп орналастырыңыз.
- Тоңазытқышты тікелей күн сәулесінен аулақ жерде ұстаңыз.
- Тоңазытқышты жылу шығаратын құрылғының жанына орнатпаңыз.
- Тоңазытқышты бірден жер үстіне қоймаңыз. Лайық келетін түпқойма үстіне орнатқан жөн.

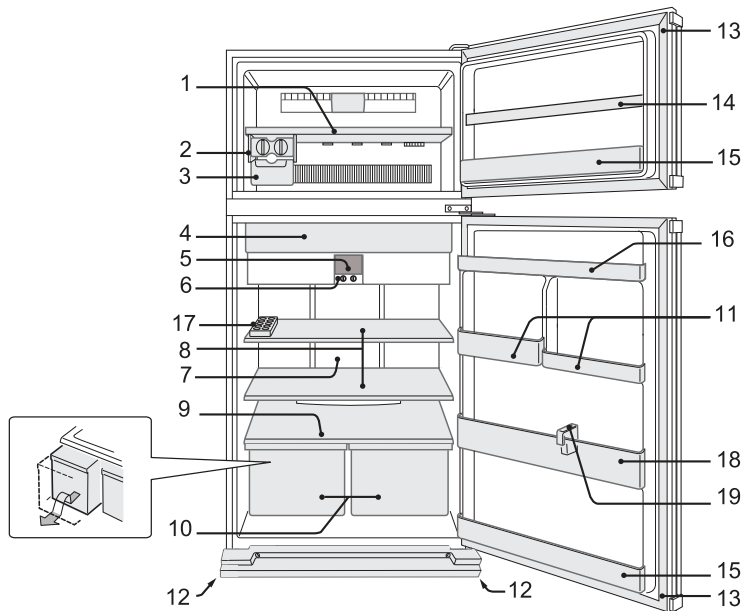
Тасымалдау кезінде

- Дөңгелектері бар арбашаның көмегімен тоңазытқышты ары-бері қозғауға болады.

Тоңазытқышты қолданар бұрын

Ішкі бөлшектерін жылы суға малынып сығылған шүберекпен тазартып алыңыз. Сабын қосылған су қолдансаңыз, сумен жақсылап сүртіп алыңыз.

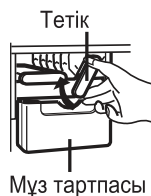
СИПАТТАМА



1. Мұздатқыш сәресі

2. Мұз текшелерін жасағыш

- 1) Мұз текшелерін жасайтын табақшаны шамадан тыс толтырмаңыз, әйтпесе, мұз текшелері қатқан кезде бір-біріне жабысып қалады.
- 2) Мұз текшелері дайын болғанда, тетікті сағат тілінің бағыты бойынша бұрыңыз, сонда мұз арнайы мұз тартпасына түседі.



ЕСКЕРТУ Мұз тартпасының сынуын болдырмау үшін мұзды мұз тартпасында жасамаңыз және оған май құймаңыз.

3. Мұз тартпасы

4. Азық-түлікті салқындату бөлімі және есігі

5. Тоңазытқыш шамы

6. Тоңазытқыш және мұздатқыш температураларын бақылау панелі

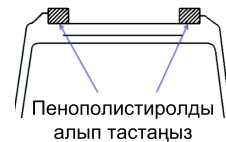
7. Гибридік салқындату панелі (алюминий панелі)

Панель тоңазытқыштың артқы жағынан салқындатылады, осылай тоңазытқыштың іші де жанама салқындатылады. Осылайша, азық суық ауа ағымына шалдықпай жайлап тоңазытылады.

8. Тоңазытқыш сәрелері (2 сәре)

Ескерту: (тек SJ-58C моделінде)

Сәрелердің артқы жағында 2 қаптауыш пенопласт орнатылған. Тоңазытқышты қолданар алдында оны алып тастауыңызды сұраймыз.

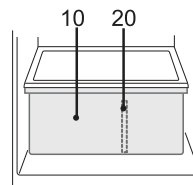


9. Көкөніс пен жемістерге арналған сәре

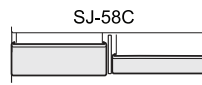
10. Көкөніс пен жемістерге арналған жәшік

(SJ-58C моделінде 2 дана)

(SJ-48C моделінде 1 дана)



11. Ұсақ-түйекке арналған қалташа



Үлкен Кішкентай



Кішкентай Кішкентай

ЕСКЕРТУ (тек SJ- 58C моделінде)

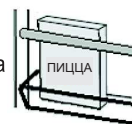
Оң жақтағы қалташаны сол жақтағысымен және керісінше бағытта ауыстырмаңыз.

12. Реттелмелі аяқшалар мен жапқыш

13. Аралық қабат (2 дана)

14. Мұздату сәресі

Биік азық-түлік заттары (мыс., пицца қорабын) осы сәреде сақтауға болады.



15. Есік қалташалары (2 дана)

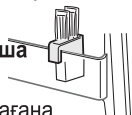
16. Жұмыртқа ұяшықтары орналасқан қалташа

17. Жұмыртқа ұяшығы

18. Бөтелке сақтауға арналған қалташа

19. Бөтелкені демеуіш

Бөтелкелерді құлаудан сақтайды. Бағана пішініндегі өнімдерді де осында сақтауға болады.



20. Көкөністерді бөлетін тақтайша (бөлуші)

Жағымсыз иісті жоюшы бөлім

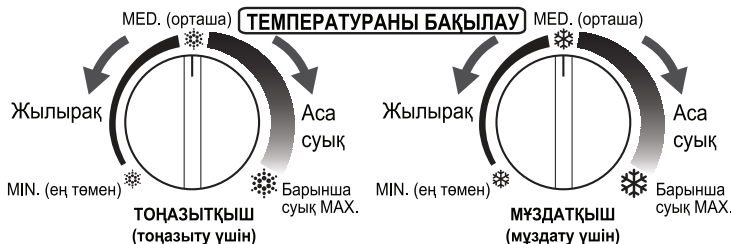
Жағымсыз иісті жоюшы белсендіргіш заттек салқын ауа өтетін жолдарда орнатылған. Іске қосу немесе тазартуды қажет етпейді.

Тоңазытқышты тиімді әрі дұрыс қолдану жолдары

Температураны бақылау

Әр ауыстырып-қосқышты бұру арқылы реттеледі:

- Салқындату температурасын көбейту үшін бақылаушы ауыстырып-қосқышты оңға қарай бұрыңыз (MAX)
- Салқындату температурасын азайту үшін бақылаушы ауыстырып-қосқышты солға қарай бұрыңыз (MIN)



АЗЫҚТЫ САҚТАУ

Тоңазыту азық-түліктің бүліну деңгейін төмендетеді. Тез бұзылатын азық-түліктің сәредегі өмірін барынша ұзарту үшін оның мүмкіндігінше жоғары сапасын қамтамасыз еткен жөн. Келесіде азықтың сақталуын ұзартуға арналған жалпы нұсқаулық ұсынылған.

Жемістер / Көкөністер

Ылғалдылығын жоғалтуды барынша болдырмау үшін жемістер мен көкөністерді пластик материалдардан жасалған, яғни кең орама немесе қапшықтарға салып, (аузын жаппай), көкөністер мен жемістерді сақтауға арналған жәшікшелерде сақтаған жөн.

Күнделікті азық-түлік және жұмыртқа

- Сүт өнімдерінің көбісінің орамаларының сыртында сақтау температурасы мен жарамдылық мерзімі көрсетілген ақпарат ұсынылады.
- Жұмыртқаларды арнайы ұяшықтарға салып сақтау керек.

Ет / Балық / Құс еті

- Табаққа салып, бетін қағаз немесе пластик орамамен жауып қойыңыз.
- Ет, балық не құс етінің үлкен бөлшектерін сөрелердің артқы жағында сақтаңыз.
- Дайындалған тағамдардың барлығы жақсылап оранып немесе ауасы тығыз ыдысқа салынып сақталуын қамтамасыз етіңіз.

ЕСКЕРТУ

- Салқын ауаның тиімді жайылуына мүмкіндік беру мақсатында азық-түлікті сөрелерге түзу орнатыңыз.
- Ыстық тағамдар тоңазытқышқа қойылар алдында салқындатылуы тиіс. Ыстық тағамдарды тоңазытқышта сақтау тоңазытқыш ішіндегі температураны жоғарылатып, азық-түліктің бұзылу қаупін ұшықтырады.
- Салқын ауа айналымының кіру және шығу жолдарын ыдыспен немесе азық-түлікпен бөгемеңіз; әйтпесе, тоңазытқыш ішіндегі заттар тиісінше салқындатылмай қалады
- Есік бекем жабылуы тиіс.



Азық-түлікті салқын ауа жолына қоймаңыз. Бұл тамақтың үсіп кетуіне әкелуі мүмкін.

Жақсылап мұздату үшін

- Тамақ сапасы жоғары болуы керек.
- Тезірек мұздату үшін азықты кішігірім көлемде мұздатыңыз.
- Азық-түлік дұрыс орнатылып жабылуы тиіс. Ол үшін ауасын жақсылап шығару керек.
- Тамақты сөрелерде дұрыс орналастырыңыз.
- Мұздатылып жатқан заттардың есебін жүргізу үшін қаптар мен ыдыстар сыртына заттаңба жабыстырып қойған абзал.

НАЗАР АУДАРЫҢЫЗ

ЕСКЕРТУ

- ❖ Тоқ соғуды болдырмау үшін алдымен тоңазытқышты тоқтан ажыратыңыз.
- ❖ Суды тоңазытқыштың сыртына не ішіне сеппеңіз. Мұның кесірінен тот басу немесе электр оқшаулау жүйесі бұзылуы мүмкін.

МАҢЫЗДЫ

Тоңазытқыш сөрелері мен пластик контейнерлерінің сынуына жол бермеу үшін келесі кеңестерді есте сақтаңыз.

- Пластик контейнерлерге жабысып қалған майды сүртіп алыңыз.
- Тұрмыстық химияның кейбіреуі ыдыстардың зақымдануына әкеп соқтыруы мүмкін, сол себепті тек қана су қосылған жууға арналған сұйықтықтарды қолданыңыз (сабын су).
- Сумен араластырылмаған жууға арналған құрал қолданылып немесе сабын су толық шайылмаған жағдайда тоңазытқыштың пластик бөлшектерінің жарықшықтануына тап болуыңыз мүмкін.

- 1 Сөрелер мен қалташаларды тоңазытқыш ішінен және есігінен шығарыңыз. Жылы, сабын қосылған ыдыс жууға арналған сумен жуыңыз, таза сумен шайып кептіріңіз.
- 2 Ішін жылы суға малынып сығылған шүберекпен тазартып алыңыз. Содан соң сабын суды шаю үшін салқын суды пайдаланыңыз.
- 3 Әр кірлеген сайын тоңазытқыштың сыртын жұмсақ шүберекпен сүртіп отырыңыз.
- 4 Магниттік есік тығыздағышын тіс щеткасымен ыдыс жууға арналған сабын сумен жуып отырыңыз.

ЕСКЕРТУ

- Тоңазытқышқа еш зақымы тимеуі үшін күшті тазалағыштар мен ерітінділерді (лак, бояу, тегістеу ұнтағы, бензин, қайнаған су) қолданбаңыз.
- Электр қуат беру тоқтап қалған жағдайда қайта жалғамас бұрын кемінде 5 минут күте тұруыңызды сұраймыз.
- Шыны сөрелерінің әрқайсысының салмағы шамамен 3 кг құрайды. Тоңазытқыштан шығарғанда немесе тасығанда мықтап ұстаңыз.
- Шырын немесе сол сияқты сұйықтықты бақылау панеліне төгіп алсаңыз, бірден сүртіп алыңыз. Бұл бақылау панелінің істен шығуының себебіне айналуы мүмкін.
- Тоңазытқыш ішінде заттарды лақтырмаңыз және тоңазытқыш қабырғаларын соқпаңыз. Бұл тоңазытқыштың ішкі бетінің сынуына әкеп соқтыруы мүмкін.

Еріту

Бірегей қуат сақтау жүйесінің арқасында еріту толығымен автоматтандырылған.

Шам жанып кеткен жағдайда

SHARP мақұлдаған қызмет көрсету орталығына хабарласып, ауыстыру үшін қосымша шам сұраңыз.

Тоңазытқышты өшіру

Ұзақ уақытқа сапарға шығар алдында тоңазытқышты өшіретін болсаңыз, барлық тамақты шығарып, тоңазытқыш ішін жақсылап тазартып шығыңыз. Баусымды розеткадан шығарып, есіктерді ашық қалдырыңыз.

ҚЫЗМЕТ КӨРСЕТУ ОРТАЛЫҒЫНА БЕРМЕС БҰРЫН НЕ ІСТЕУ КЕРЕК

Орталыққа хабарласпай тұрып, келесілерді тексеріңіз.

Мәселе	Шешім
<p>Ұстаған кезде тоңазытқыштың сыртқы беті ыстық</p> <p>Тоңазытқыш шулап тұрғанда</p>	<p>Бұл қалыпты жағдай. Тоңазытқышты қыздырып тұрған ішіндегі ыстық түтік ішкі беттің булануынан сақтайды.</p> <p>Тоңазытқыш келесідегідей дыбыстар шығаруы қалыпты.</p> <ul style="list-style-type: none"> • Іске қосылғанда компрессордың қаты гуілі --- Біраздан кейін гуілі бөсеңдей бастайды. • Компрессордың күніне бір рет гүрілдеуі --- Автоматтық еріту үрдісінен кейін шығатын дыбыс. • Ағып жатқан сұйықтықтың дыбысы (сылдырап аққан, пышылдаған дыбыстар) --- Суық агенттің түтіктер бойымен ағуы (дыбыс мезгілімен үдейе түсуі мүмкін). • Сатырлаған немесе үгітілген, сықырлаған дыбыстар --- Салқындату кезіндегі ішкі қабырғалар мен ішкі бөлшектердің кеңеюі кезінде туындайтын дыбыстар.
<p>Еру немесе булану тоңазытқыштың ішінде не сыртында орын алады.</p>	<p>Бұл келесі жағдайларда орын алуы мүмкін. Қырауды кетіру үшін дымқыл, ал булануды сүрту үшін құрғақ шүберек қолданыңыз.</p> <ul style="list-style-type: none"> • Айнала ылғалдылығы жоғары кезде. • Есік жиі ашылып-жабылған кезде. • Ылғалдылығы жоғары азық-түліктер сақталған кезде (Бетін қаптау керек).
<p>Тоңазытқышта сақтаулы тұрған заттар қата бастаған кезде.</p>	<p>Тоңазытқыш ұзық уақыт бойы тоңазыту температурасы °0С-та жұмыс істеп тұрды ма?</p> <ul style="list-style-type: none"> • Тоңазытқыш ұзық уақыт бойы мұздату температурасы -°21С-та жұмыс істеп тұрды ма? • Төмен деңгейдегі температура тоңазытқыштың бақылау панелі °6С-тағы температураны көрсетіп тұрса да, тұрған азық-түліктің қатуына себеп болуы мүмкін.
<p>Тоңазытқыш ішінен иіс шығады.</p>	<ul style="list-style-type: none"> • Қатты иісі бар тағамдарды қаптау керек. • Жағымсыз иісті жоюшы бөлім барлық иістерді жоя алмайды.

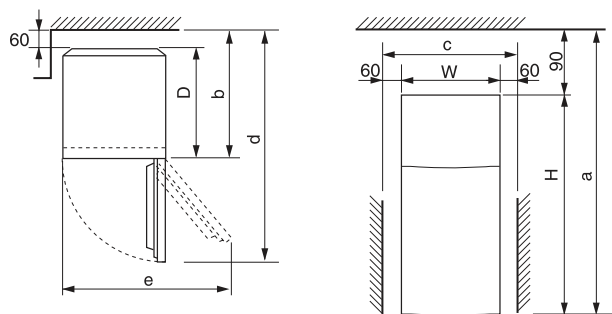
БӘРІБІР ҚЫЗМЕТ ҚАЖЕТ ЖАҒДАЙДА

SHARP мақұлдаған жақын арадағы қызмет көрсету орталығына хабарласыңыз.

Ерекшелігі

SJ-48C	SJ-58C	МОДЕЛЬДЕР	
240 - 220		(V)	Номинал кернеу
50		(Hz)	Номинал жиілік
1.1 - 1.05	1.18 - 1.05	(A)	Номинал тоқ
150 - 143	177 - 172	(W)	Номинал қуат
147 - 140	154 - 131	(W)	Еріту қуаты
1.487	1.8	(Kwh\ 24H)	Электр тоғын тұтыну
T			Климаттық класс

Орнату



(Бөлім: мм)

SJ-58C	SJ-48C	МОДЕЛЬДЕР	
700	645	W	Сыртқы өлшемдері (мм)
1670	1670	H	
720	680	D	
1760	1760	a	Орнату кеңістігі (мм)
780	740	b	
820	765	c	
1400	1330	d	
1170	1103	e	

Информация о рекомендуемых условиях хранения:

- 1) Температура воздуха: 10°C до 43°C
- 2) Срок хранения: не установлен
- 3) Влажность: Нет Более 70%

ұсынылған сақтау шарттары туралы ақпарат:

- 1) Ауа температурасы 10°C қарай 43°C
- 2) сақтау мерзімі: белгіленбесе,
- 3) Ылғалдылық: 70% артық емес

SHARP

КОРПОРАЦИЯ SHARP
SHARP КОРПОРАЦИЯСЫ